

CHRYSLER

CROSSFIRE

ROADSTER & COUPÉ

TECHNISCHE DATEN,
AUSSTATTUNGEN UND PREISE
GÜLTIG AB 04/2007



5-STERNE-PREMIUM-PAKET

SERIENMÄSSIG INKLUSIVE:

- ★ 4 JAHRE
- ★ 50.000 KM
- ★ REPARATUREN
- ★ WARTUNGEN
- ★ MOBILITÄTS-SERVICE





CHRYSLER CROSSFIRE ROADSTER

Ein Sonnenaufgang beeindruckt immer wieder. Im Chrysler Crossfire Roadster kann man ihn erleben, sooft man möchte. Auf Knopfdruck. Wenn sich das elektrische Verdeck öffnet und der erste Sonnenstrahl in das Cockpit fällt, wird für einen Moment sogar die umfangreiche Serienausstattung unwichtig. Dann gibt es nur eines: den außergewöhnlichen Chrysler Crossfire Roadster zu fahren.

			CROSSFIRE COUPÉ BLACK LINE	CROSSFIRE ROADSTER BLACK LINE	CROSSFIRE COUPÉ	CROSSFIRE ROADSTER
Technische Daten						
Getriebe			6-Gang-Schaltung		6-Gang-Schaltung	
Zylinderanzahl/-anordnung			6/V		6/V	
Hubraum (ccm)			3.199		3.199	
Leistung, max. (kW [PS] bei 1/min) ¹			160 [218] bei 5.700		160 [218] bei 5.700	
Drehmoment, max. (Nm bei 1/min) ¹			310 bei 3.000–4.600		310 bei 3.000–4.600	
Höchstgeschwindigkeit (km/h)			250		250	
Beschleunigung (von 0 auf 100 km/h in Sek.)			6,9		6,9	
Kraftstoffart/-verbrauch (l/100 km) ²			Super		Super	
Innerorts/Außerorts/Kombiniert			15,4/7,6/10,4		15,4 (14,3) ³ /7,6 (7,7) ³ /10,4 (10,1) ³	
CO ₂ -Emission (g/km) ² kombiniert			250		250 (243) ³	
Bereifung			225/40 R18 vorn – 255/35 R19 hinten		225/40 R18 vorn – 255/35 R19 hinten	
Sicherheitsausstattung						
Airbag und Seitenairbag für Fahrer und Beifahrer			●	●	●	●
Alarmanlage			●	●	●	●
Antiblockiersystem (ABS) und Bremsassistent (BAS)			●	●	●	●
Antriebsschlupfregelung (ASR)			●	●	●	●
Elektronisches Stabilitätsprogramm (ESP®)			●	●	●	●
Flexibles Serviceintervallsystem (FSS)			●	●	●	●
Nebelscheinwerfer			–	–	●	●
Reifenreparatursystem			●	●	●	●
Scheibenbremsen vorn (innenbelüftet) und hinten			●	●	●	●
Sicherheitsgurte mit 3-Punkt-Automatik und Gurtstraffer			●	●	●	●
Wegfahrsperre			●	●	●	●
Komfortausstattung						
Audiosystem mit Radio, CD-Laufwerk und 4 Lautsprechern, Infinity®-Soundsystem mit 2 Subwoofern			●	●	●	●
Abgasanlage mit Doppelrohr, mittig, in Chrom-Optik			●	●	●	●
Außenspiegel elektrisch einstellbar, beheizbar			●	●	●	●
Edelstahl-Einstiegsleisten mit Crossfire Schriftzug			–	–	●	●
Fahrer- und Beifahrersitz elektrisch einstellbar			–	–	●	●
Fensterheber elektrisch			●	●	●	●
Fußmatten			–	–	●	●
Getränkehalter aus der Mittelkonsole ausklappbar			–	–	●	●
Glasheckscheibe beheizbar			●	●	●	●
Handschuhfach beleuchtet und abschließbar			–	–	●	●
Heckspoiler, ausfahrbar			●	●	●	●
Innen- und Gepäckraumbeleuchtung			●	●	●	●
Kartentaschen und Netze zwischen den Sitzen			–	–	●	●
Klimaanlage, 2 Zonen			●	●	●	●
Leichtmetallräder 7,5 x 18 Zoll vorn, 9 x 19 Zoll hinten			●	●	●	●
Lenkrad in Lederausführung			●	●	●	●
Lenksäule längs verstellbar			●	●	●	●
Polsterung in Teil-Leder			–	–	●	●
Sitzheizung			–	–	●	●
Sonnenblenden mit Kosmetikspiegel			●	●	●	●
Sportpedale in Edelstahl-Optik			–	–	●	●
Stoffverdeck elektrisch			–	●	–	●
Tankdeckel über Zentralverriegelung abschließbar			●	●	●	●
Tempomat			●	●	●	●
Wärmedämmendes Glas rundum			●	●	●	●
Zentralverriegelung mit Fernbedienung			●	●	●	●
Zigarettenanzünder			●	●	●	●
Kaufpreis⁴	brutto (netto)	EUR	33.890,00 (28.478,99)	35.490,00 (29.823,53)	38.190,00 (32.092,44)	39.790,00 (33.436,97)
Sonderausstattung⁵	brutto (netto)					
5-Stufen-Automatik mit AutoStick-Funktion		EUR	–	–	1.500,00 (1.260,50)	1.500,00 (1.260,50)
Gepäckraumabdeckung		EUR	310,00 (260,50)	–	310,00 (260,50)	–
Metallic-Lackierung		EUR	–	–	500,00 (420,17)	500,00 (420,17)
Navigationssystem mit CD-Laufwerk		EUR	–	–	1.590,00 (1.336,13)	1.590,00 (1.336,13)

● = Serie – = Nicht verfügbar ¹Gemäß Richtlinie 80/1269/EWG in der gegenwärtig geltenden Fassung. ²Die angegebenen Werte wurden nach dem vorgeschriebenen Messverfahren (Richtlinie 80/1268/EWG in der gegenwärtig geltenden Fassung) ermittelt. Die Angaben beziehen sich nicht auf ein einzelnes Fahrzeug und sind nicht Bestandteil des Angebots, sondern dienen allein Vergleichszwecken zwischen verschiedenen Fahrzeugen. ³Klammerwerte gelten für Automatikgetriebe. ⁴Die Preise sind unverbindliche Preisempfehlungen der Chrysler Deutschland GmbH zzgl. Überführungskosten. ⁵Die Preise sind unverbindliche Preisempfehlungen der Chrysler Deutschland GmbH.

WEITERE TECHNISCHE DATEN

Coupé/Roadster

Antrieb _____ Heckantrieb
 Gemischaufbereitung _____ Sequenzielle Multipoint-Einspritzung
 Lichtmaschine (A) _____ 120
 Ölwechsel-/Wartungsintervalle (km) _____ Flexibles Serviceintervallsystem (FSS)

GEWICHTE UND FASSUNGSVERMÖGEN

Leergewicht (kg)⁶
 Coupé (Automatikgetriebe) _____ 1.452–1.466 (1.457–1.481)
 Roadster (Automatikgetriebe) _____ 1.485–1.505 (1.495–1.520)
 Zulässiges Gesamtgewicht (kg)
 Coupé/Roadster _____ 1.665
 Sitzkapazitäten Coupé/Roadster _____ 2
 Kraftstofftank (l) Coupé/Roadster _____ 60
 Wendekreis (m) Coupé/Roadster _____ 9,8
 Gepäckraumvolumen (l nach SAE)
 Coupé _____ 215
 Roadster _____ 190

ABMESSUNGEN INNEN

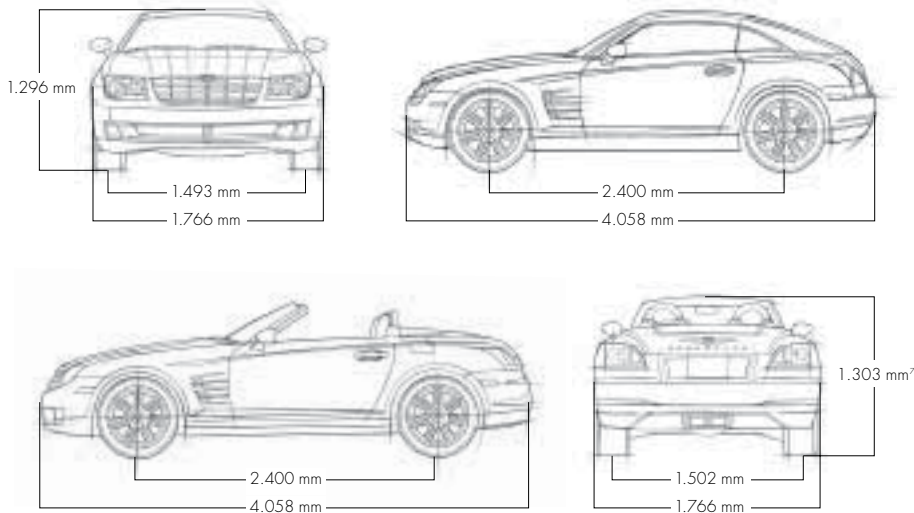
Coupé/Roadster

Kopffreiheit – vorn (mm nach SAE) _____ 936/948
 Beinfreiheit – vorn (mm max. nach SAE) _____ 1.085
 Schulterfreiheit – vorn (mm max. nach SAE) _____ 1.338

ABMESSUNGEN AUSSEN

Coupé/Roadster

Radstand (mm) _____ 2.400
 Gesamtlänge (mm) _____ 4.058
 Gesamtbreite (mm) _____ 1.766
 Gesamthöhe (mm) _____ 1.296/1.303⁷
 Spurweite – vorn (mm) _____ 1.493
 – hinten (mm) _____ 1.502



GARANTIE FÜR ALLE MODELLE

Fahrzeugarantie _____ 2 Jahre ohne Kilometerbegrenzung
 Katalysatorsystem _____ 5 Jahre oder 80.000 km
 Korrosionsschutzgarantie _____ 7 Jahre ohne Kilometerbegrenzung



5-STERNE-PREMIUM-PAKET

Das Chrysler 5-STERNE-PREMIUM-PAKET erhalten Sie von den meisten autorisierten Chrysler, Jeep[®] und Dodge Partnern bei Kauf eines neuen Chrysler Modells ohne weitere Kosten dazu. Damit sorgen wir dafür, dass sich Ihr Chrysler Fahrzeug stets in einem einwandfreien Zustand präsentiert. Denn es garantiert Ihnen umfangreiche Service-Leistungen ohne Zusatzkosten. Das Chrysler 5-STERNE-PREMIUM-PAKET umfasst alle Service- und Wartungsarbeiten (inkl. Ölwechsel), weitere Reparaturen sowie einen Mobilitätsservice. Der Mobilitätsservice schließt im dritten und vierten Betriebsjahr an den Privilege Service an und beinhaltet das Abschleppen des Fahrzeugs bei technischem Ausfall sowie die Stellung eines Ersatzfahrzeugs. Das Chrysler 5-STERNE-PREMIUM-PAKET ist für die ersten vier Jahre ab Erstzulassung bzw. für die ersten 50.000 gefahrenen Kilometer gültig. Den genauen Umfang des Chrysler 5-STERNE-PREMIUM-PAKETS entnehmen Sie bitte den Vertragsbedingungen. Eine Liste der Chrysler, Jeep[®] und Dodge Partner, die das Paket anbieten, finden Sie unter www.chrysler.de.

CHRYSLER PRIVILEGE SERVICE

Wenn Sie einen Chrysler kaufen, bekommen Sie nicht nur ein Auto, das höchsten Ansprüchen genügt, sondern auch einen zuverlässigen Partner, der Ihnen uneingeschränkte Mobilität garantiert. Mit dem Chrysler Privilege Service helfen wir Ihnen rasch und professionell bei Pannen, einem leeren Tank oder verlorenem Autoschlüssel. Egal, wo und wann. Ein Anruf genügt und einer unserer Mitarbeiter kümmert sich sofort um Sie. Rund um die Uhr, 365 Tage im Jahr, überall in Europa. Sollte die Fahrbereitschaft am Pannenort nicht sofort wiederherzustellen sein, organisieren wir den Abschleppdienst, die Rück- oder Weiterreise per Bahn oder Flugzeug, die Hotelunterbringung oder den Mietwagenservice. Dies gilt für alle neuen Chrysler Fahrzeuge innerhalb der zweijährigen Neufahrzeugarantie. Vorausgesetzt, das Fahrzeug ist bei einem autorisierten Chrysler, Jeep[®] und Dodge Partner gekauft worden, in einem Land angemeldet, für das der Chrysler Privilege Service gilt, und gemäß dem Wartungsheft gepflegt. Weitere Informationen gibt Ihnen gern Ihr autorisierter Chrysler, Jeep[®] und Dodge Partner.

⁶Angaben nach Richtlinie 92/21/EG in der Fassung 95/48/EG (Masse in fahrbereitem Zustand, Kraftstoffbehälter zu 90% gefüllt, mit Fahrer [68 kg] und Gepäck [7 kg]).

⁷Bei geschlossenem Verdeck.

SERIEN-FELGEN



Leichtmetallfelge

Vorn 7,5 x 18 Zoll, Bereifung 225/40 R18
Hinten 9 x 19 Zoll, Bereifung 255/35 R19



Leichtmetallfelge

Vorn 7,5 x 18 Zoll, Bereifung 225/40 R18
Hinten 9 x 19 Zoll, Bereifung 255/35 R19

ZUBEHÖR



Fahrzeugcover

Coupé, Abdeckung graues Evolution-Gewebe,
Art.-Nr. 82207934, **EUR 306,73¹**;
Roadster, Art.-Nr. 82209020, **EUR 358,02¹**



Felgensicherung

Im Set, Chrom, Art.-Nr. 82208313,
EUR 69,38¹



Einstiegsleisten beleuchtet

Edelstahl, mit beleuchtetem Crossfire Logo,
Art.-Nr. 82208670AB, **EUR 396,10¹**



Kofferraumkorb

Vinyl, zusammenklappbar, unterteilt, tragbar,
Art.-Nr. 82208568, **EUR 44,08¹**



Kofferraummatte

Teppich, schwarz, mit 4 Antirutschelementen,
Art.-Nr. 82207797, **EUR 181,28¹**



Laderaumabdeckrollo

Für Kofferraum, Coupé, Art.-Nr. 82208889,
EUR 369,60¹



Parkpilot-System hinten

4 Sensoren, Akustikwarnung,
Art.-Nr. 82210086, **EUR 368,28¹**



Windschott

Acrylglas, für Roadster, Art.-Nr. 82209107AB,
EUR 242,79¹

WEITERES ZUBEHÖR

Artikelbezeichnung	Spezifikation	Artikel-Nr.	Kaufpreis ¹ (EUR)
Fußmatten Premium	Veloursteppich, mit Chrysler Logo, Set für vorn	82208249	107,53
Fußmatten Gummi	Set für vorn	82209269	67,76
Handyhalterung ²	Für Ericsson T610/630	82210009	76,94
Handyhalterung ²	Für Nokia 31/32/6100/6220/6230/6610/6820/7250	82210011	76,94
Handyhalterung ²	Für Nokia 51/61/71/62/63/6310i	82210010	76,94
Handyhalterung ²	Für Siemens M/S65/CX70	82210012	122,08
Heckschürzendiffusor	Schwarz, lackierbar, 2-teilig	82209208	243,90
Lampen- und Sicherungsset	Gängige Ersatzlampen und Sicherungen	LBK05003	20,63
Telefonfreisprecheinrichtung	Ohne Kabelsatz	82210005	163,11
Kabelsatz	Für Freisprecheinrichtung Art.-Nr. 82210005	82210008	29,75
Telefonkonsole	Für Freisprecheinrichtung, lackiert, Farbe Dark Slate Gray	82208786	81,04
Telefonkonsole	Leder, Farbe Dark Slate Gray	82209258	101,56

Bei dem hier beschriebenen Zubehör handelt es sich um einen Auszug aus dem Zubehör-Gesamtportfolio für den Chrysler Crossfire, das nicht ab Werk lieferbar ist. Neben dem zusätzlich anfallenden Montageaufwand sind u. U. weitere Teile für den Einbau erforderlich. Informationen zum vollständigen Zubehörsortiment sowie in diesem Zusammenhang ggf. anfallende Einbau-, Anbau- und Lackierkosten für die hier dargestellten Zubehörteile des Chrysler Crossfire erhalten Sie bei Ihrem autorisierten Chrysler, Jeep® und Dodge Servicepartner der Chrysler Deutschland GmbH. Einige Zubehörteile sind eintragungspflichtig. Nähere Informationen dazu erhalten Sie ebenfalls bei Ihrem Chrysler, Jeep® und Dodge Servicepartner. Änderungen und Irrtümer vorbehalten.

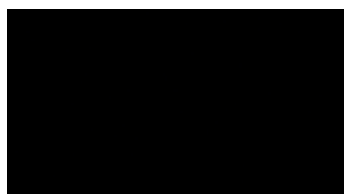
¹Unverbindliche Preisempfehlungen der Chrysler Deutschland GmbH. ²Weitere verfügbare Handyhalterungen erfragen Sie bitte bei Ihrem Vertragspartner.



AUSSENFARBEN



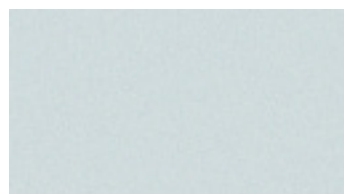
Aero Blue Metallic



Black



Blaze Red Crystal Metallic



Bright Silver Metallic



Classic Yellow



Machine Gray Metallic



Oyster Gold Metallic



Sapphire Silver Blue Metallic

INNENAUSSTATTUNGEN



Leder Dark Slate Gray



Leder Dark Slate Gray
Medium Slate Gray



Leder Dark Slate Gray
Cedar Red



Leder Dark Slate Gray/
Vanilla

VERDECKFARBE



Stoff Black

KOMBINATIONSMÖGLICHKEITEN

	Aero Blue Metallic	Black	Blaze Red Crystal Metallic	Bright Silver Metallic	Classic Yellow	Machine Gray Metallic	Oyster Gold Metallic	Sapphire Silver Blue Metallic
Crossfire Coupé								
Lederausstattung Dark Slate Gray	●	●	●	●	–	●	●	●
Lederausstattung Dark Slate Gray/ Medium Slate Gray	●	●	●	●	–	●	–	●
Lederausstattung Dark Slate Gray/ Cedar Red	–	●	–	●	–	–	●	●
Crossfire Roadster								
Lederausstattung Dark Slate Gray	●	●	●	●	●	●	●	●
Lederausstattung Dark Slate Gray/ Medium Slate Gray	●	●	●	●	–	●	–	●
Lederausstattung Dark Slate Gray/ Cedar Red	–	●	–	●	–	–	●	●
Lederausstattung Dark Slate Gray/ Vanilla	●	●	●	●	●	–	●	–

● = Mögliche Kombination – = Nicht verfügbar